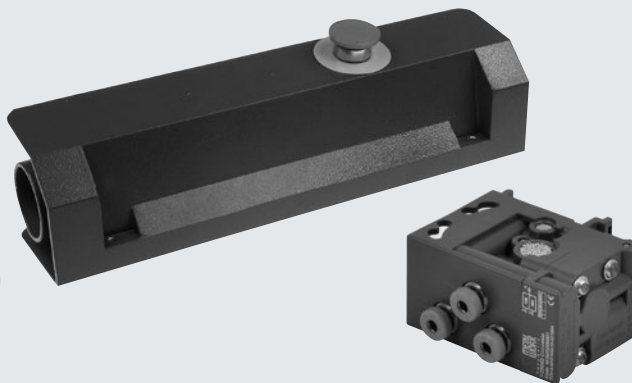


DWURĘCZNY ZAWÓR BEZPIECZEŃSTWA



Dwuręczny zawór bezpieczeństwa wytwarza sygnał pneumatyczny na wyjściu tylko wtedy, gdy na obydwu wejściach podane są zsynchronizowane sygnały wejściowe. Zanik przynajmniej jednego z sygnałów wejściowych powoduje zanik sygnału wyjściowego. Najczęściej stosowany jest wraz z dwoma zaworami sterowanymi ręcznie-przyciskiem, gdzie równoczesne wciśnięcie obydwu przycisków powoduje podanie sygnału do rozpoczęcia cyklu w maszynie sterowanej pneumatycznie.

- Możliwość montażu dwuręcznego zaworu bezpieczeństwa poprzez śruby wzdłuż korpusu lub adapter na szynę DIN.
- Kompletny panel sterowania obejmuje dwuręczny zawór sterujący, dwa zawory sterowane przyciskiem oraz zawór stopu awaryjnego. Wszystko zamontowane w metalowej obudowie z możliwością montażu stacjonarnego lub na ścianie.
- Możliwość zakupu obudowy panelu sterowania na życzenie, celem stworzenia indywidualnych połączeń pneumatycznych lub otworów zabezpieczających jednostkę.



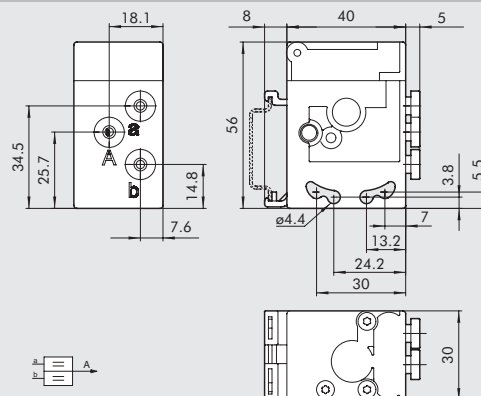
DANE TECHNICZNE		
Przyłącza	mm	Złącza wtykowe Ø 4
Medium robocze		Filtrowane nie olejone sprężone powietrze. Dokładność filtracji maks. 50 µm
Wersje		Element logiczny – Kompletny panel sterowania
Standard		<ul style="list-style-type: none"> • EN574 typ IIIA, TÜV zatwierdzono zgodnie z 2006/42/EC, EN 954-1, 97/23/EC - Certyfikat TÜV-A-MHF/MG/13-05260 (index W3605000001) • Certyfikat Bureau Veritas CV 003-12-2011 (index 0227700000)
Synchronizacja, maks. zwłoka pomiędzy 2 sygnałami	s	0.4
Czas wyłączenia, dla przewodu L=max 1000 mm	s	< 0.05
Załączenie		pneumatyczne
Zerowanie		powrót sprężyną
Ciśnienie robocze	bar	2.5 ÷ 8
Zakres temperatur pracy	°C	- 10 ÷ +60
Średnica nominalna	mm	2.7
Przepływ nominalny (przy 6 bar Δp 1 bar)	l/min	85
Montaż		W dowolnej pozycji
Kompatybilność z olejami		Patrz rozdział Z1

DWURĘCZNY ZAWÓR BEZPIECZEŃSTWA

Indeks	Opis
W3605000001	Dwuręczny zawór bezpieczeństwa

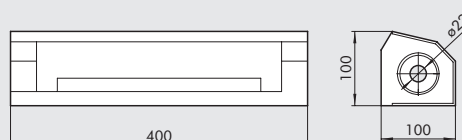
Materiały

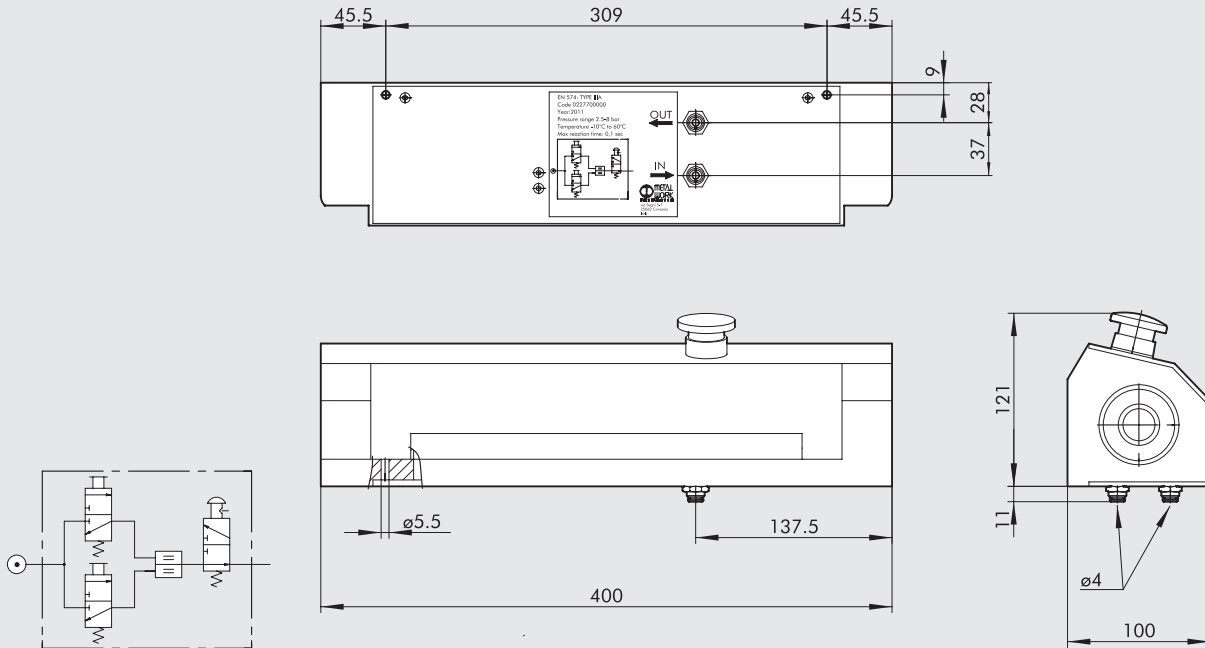
Korpus: aluminium anodowane
 Elementy wewnętrzne: mosiądz i tworzywo sztuczne
 Uszczelnienia: NBR
 Sprężyna: stal stopowa



OBUDOWA PANELU BEZPIECZEŃSTWA

Indeks	Opis
W3120000212	Obudowa panelu bezpieczeństwa



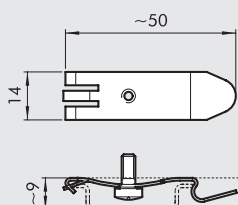
KOMPLETNY PANEL BEZPIECZEŃSTWA


Indeks	Opis
0227700000	Kompletny panel bezpieczeństwa

Material
Odlewany ciśnieniowo stop aluminium

GŁÓWNE KOMPONENTY

Indeks	Opis	Ilość
W3605000001	Dwuręczny zawór bezpieczeństwa	1
W0351000011	Przycisk monostabilny VRM-010 RN	2
W0351000014	Przycisk STOP z blokadą VRM-065 R	1
W3501000100	Zawór VME1-01 NC Ø4	2
W3501001100	Zawór VME2-01 NO Ø4	1
0351000050	Adaptor VME1-000	3
2L11001	Złączka prosta grodziowa RL10 Ø4	2

OSPRZĘT
MOCOWANIE DO SZYNY DIN EN50022


Indeks	Opis
0227300600	Mocowanie do szyny DIN

Pakowane pojedynczo