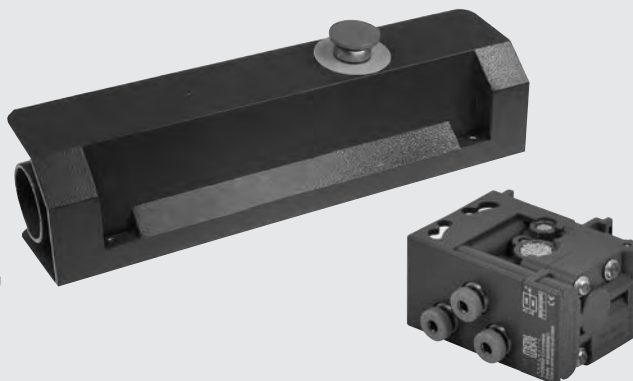


DWURĘCZNY ZAWÓR BEZPIECZEŃSTWA



Dwuręczny zawór bezpieczeństwa wytwarza sygnał pneumatyczny na wyjściu tylko wtedy, gdy na obydwu wejściach podane są zsynchronizowane sygnały wejściowe. Zanik przynajmniej jednego z sygnałów wejściowych powoduje zanik sygnału wyjściowego. Najczęściej stosowany jest wraz z dwoma zaworami sterowanymi ręcznie-przyciskiem, gdzie równoczesne wciśnięcie obydwu przycisków powoduje podanie sygnału do rozpoczęcia cyklu w maszynie sterowanej pneumatycznie.

- Możliwość montażu dwuręcznego zaworu bezpieczeństwa poprzez śruby wzdłuż korpusu lub adapter na szynę DIN.
- Kompletny panel sterowania obejmuje dwuręczny zawór sterujący, dwa zawory sterowane przyciskiem oraz zawór stopu awaryjnego. Wszystko zamontowane w metalowej obudowie z możliwością montażu stacjonarnego lub na ścianie.
- Możliwość zakupu obudowy panelu sterowania na życzenie, celem stworzenia indywidualnych połączeń pneumatycznych lub otworów zabezpieczających jednostkę.



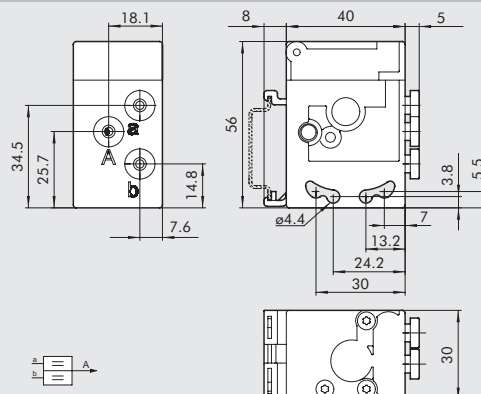
DANE TECHNICZNE		
Przyłącza	mm	Złącza wtykowe Ø 4
Medium robocze		Filtrowane nie olejone sprężone powietrze. Dokładność filtracji maks. 50 µm
Wersje		Element logiczny – Kompletny panel sterowania
Standard		<ul style="list-style-type: none"> • EN574 typ IIIA, TÜV zatwierdzono zgodnie z 2006/42/EC, EN 954-1, 97/23/EC - Certyfikat TÜV-A-MHF/MG/13-05260 (index W3605000001) • Certyfikat Bureau Veritas CV 003-12-2011 (index 0227700000)
Synchronizacja, maks. zwłoka pomiędzy 2 sygnałami	s	0.4
Czas wyłączenia, dla przewodu L=max 1000 mm	s	< 0.05
Zatęczenie		pneumatyczne
Zerowanie		powrót sprężyną
Ciśnienie robocze	bar	2.5 ÷ 8
Zakres temperatur pracy	°C	- 10 ÷ +60
Średnica nominalna	mm	2.7
Przepływ nominalny (przy 6 bar Δp 1 bar)	NI/min	85
Montaż		W dowolnej pozycji
Kompatybilność z olejami		Patrz rozdział Z1

DWURĘCZNY ZAWÓR BEZPIECZEŃSTWA

Indeks	Opis
W3605000001	Dwuręczny zawór bezpieczeństwa

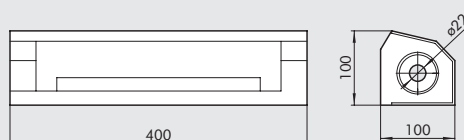
Materiały

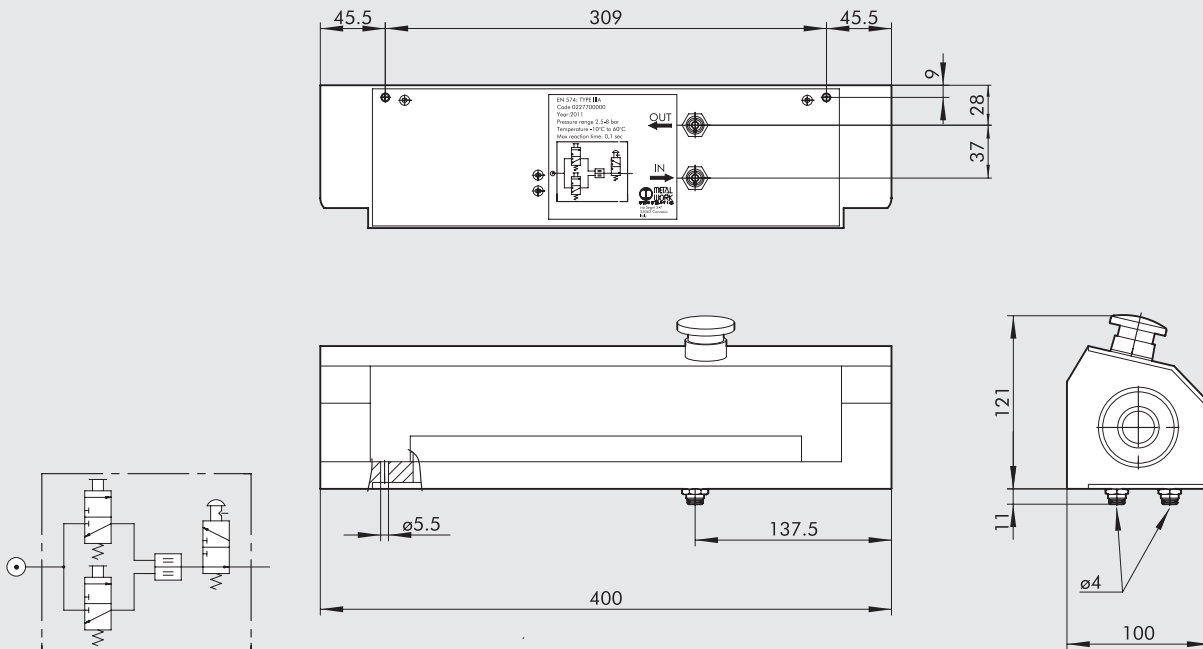
Korpus: aluminium anodowane
 Elementy wewnętrzne: mosiądz i tworzywo sztuczne
 Uszczelnienia: NBR
 Sprężyna: stal stopowa



OBUDOWA PANELU BEZPIECZEŃSTWA

Indeks	Opis
W3120000212	Obudowa panelu bezpieczeństwa



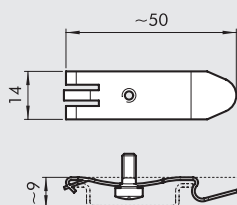
KOMPLETNY PANEL BEZPIECZEŃSTWA

**ZAWORY
ROZDZIAJAJĄCE**
DWURĘCZNY ZAWÓR BEZPIECZEŃSTWA

Indeks	Opis
0227700000	Kompletny panel bezpieczeństwa

Materiał
Odlewany ciśnieniowo stop aluminium

GŁÓWNE KOMPONENTY

Indeks	Opis	Ilość
W3605000001	Dwuręczny zawór bezpieczeństwa	1
W0351000011	Przycisk monostabilny VRM-010 RN	2
W0351000014	Przycisk STOP z blokadą VRM-065 R	1
W3501000100	Zawór VME1-01 NC Ø4	2
W3501001100	Zawór VME2-01 NO Ø4	1
0351000050	Adaptor VME1-000	3
2L11001	Złączka prosta grodziowa RL10 Ø4	2

OSPRZĘT
MOCOWANIE DO SZYNY DIN EN50022


Indeks	Opis
0227300600	Mocowanie do szyny DIN

Pakowane pojedynczo