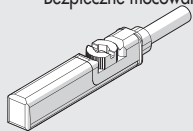


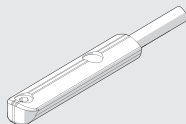
## AKCESORIA DLA SIŁOWNIKÓW CYLINDRYCZNYCH: CZUJNIKI

### CZUJNIKI MOCOWANE W ROWKACH

**A** CZUJNIK, TYP KWADRATOWY  
Najnowsza generacja  
Bezpieczne mocowanie

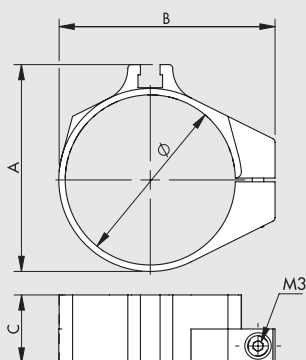


**B** CZUJNIK, TYP OWALNY  
Wersja klasyczna



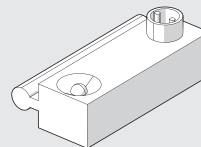
Indeksy oraz dane techniczne: patrz rozdział A6

### D UCHWYTY DLA CZUJNIKÓW ZBLIŻENIOWYCH



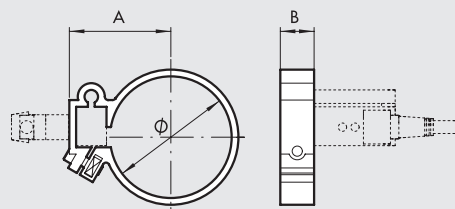
Indeks	Średnica	Model	Ø	A	B	C
W0950000153	32	Uchwyt czujnika RNDC fi32	36	46	48.5	18
W0950000154	40	Uchwyt czujnika RNDC fi40	45	54.7	57.1	18
W0950000155	50	Uchwyt czujnika RNDC fi50	55	64.7	68.2	18

### C CZUJNIKI SERII DSM

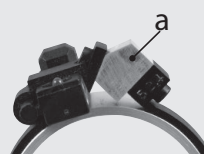


Indeksy oraz dane techniczne: patrz rozdział A6

### E MOCOWANIE CZUJNIKA



Indeks	Średnica	Model	Ø	A	B
W0950000132	32	UCHWYT DXF 36-32	36	29.5	10
W0950000140	40	UCHWYT DXF 45-40	45	34.5	10
W0950000150	50	UCHWYT DXF 52-50	55	38.5	10



DO MONTAŻU NA SIŁOWNIKU Ø 50  
NALEŻY STOSOWAĆ ALUMINIOWY  
ADAPTOR ZAWARTY W ZESTAWIE

### UŻYCIЕ CZUJNIKÓW ZBLIŻENIOWYCH

